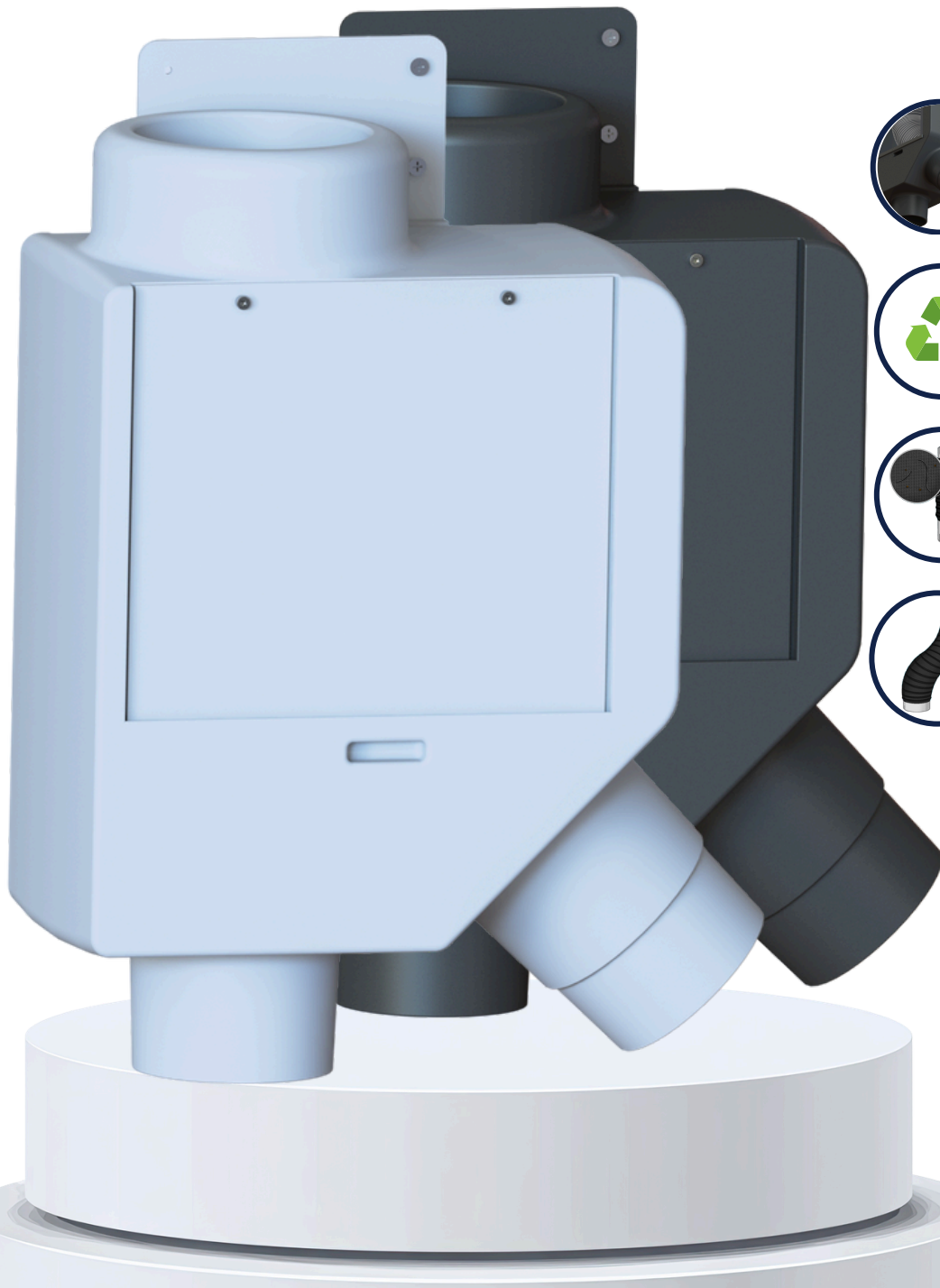


Filtro Inteligente Monjolin®

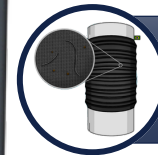
para captação de água de chuva



Auto Limpante



Caixa 100% reciclável



Filtragem super fina



Adaptável

Captação de água da chuva, reinventada.

Overview do produto

O Filtro Inteligente Monjolin® foi desenvolvido para elevar o padrão de captação e filtragem da água da chuva, combinando qualidade, eficiência e durabilidade de maneira simples e prática.

Seu funcionamento baseia-se em um elemento filtrante, capaz de reter partículas finas e impurezas com o mínimo de desperdício. A exclusiva tecnologia de adaptação às diferentes intensidades de chuva garante um alto rendimento, mesmo em tempestades.

Cada detalhe foi projetado para simplificar o uso e reduzir a necessidade de manutenção. Desde o novo sistema de encaixe universal até o corpo rotomoldado em plástico 100% reciclável, o Monjolin® traduz o compromisso da WAAG Tech com a inovação e com o meio ambiente.

Com sua robustez estrutural e design funcional, o produto se consolida como a solução ideal para projetos residenciais, comerciais e industriais que buscam sustentabilidade, eficiência e confiabilidade a longo prazo.

Principais diferenciais

- **Conexão Universal:** Novo sistema de encaixe que permite a instalação direta em tubos de 100 mm, 110 mm e 4" SCH 40, sem adaptadores extras.
- **Manutenção Simplificada:** Remoção e reinstalação do elemento filtrante sem ferramentas, apenas com as mãos.
- **Tampa Antiescorrimento:** Evita respingos em chuvas intensas, tornando-o ideal também para instalações indoor.
- **Sustentabilidade:** Caixa fabricada em plástico 100% reciclável, contribuindo para um futuro mais verde.
- **Maior Resistência:** Corpo em polietileno, mais robusto e resistente a impactos, com maior durabilidade.
- **Adaptação:** O Filtro Inteligente Monjolin® é o único do mercado capaz de se adaptar automaticamente a diferentes intensidades de chuva. Essa tecnologia exclusiva e patenteada garante alto rendimento mesmo em chuvas intensas, sem perda de eficiência.
- **Malha Filtrante:** O Filtro Inteligente Monjolin® utiliza uma malha ultrafina disponível em versões de 60 µm ou 136 µm. Graças ao seu sistema de adaptação, mesmo com malha mais fechada, o filtro mantém uma eficiência superior, assegurando a melhor qualidade de filtragem do mercado.

Como o Filtro Inteligente Monjolin® funciona

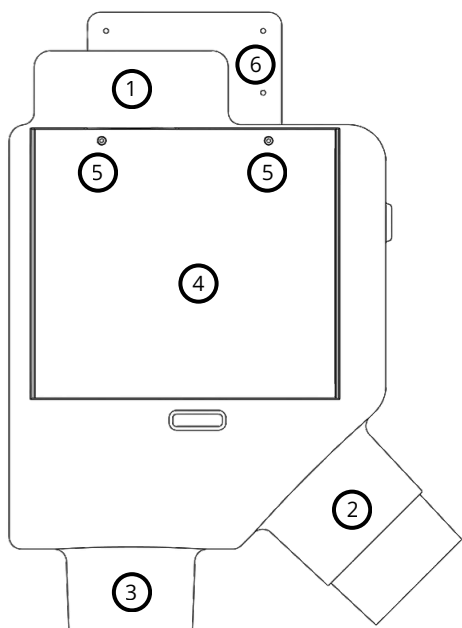
A água da chuva captada pelos telhados é conduzida ao interior do filtro, onde passa pelo elemento filtrante fabricado com malha de 60 ou 136 micra. Essa malha retém folhas, galhos e partículas sólidas, garantindo uma água limpa e adequada para uso não potável.

O Elemento Filtrante se adapta de acordo com a intensidade da chuva fazendo com que seja o único filtro do mercado capaz de manter o rendimento alto mesmo em chuvas fortes.

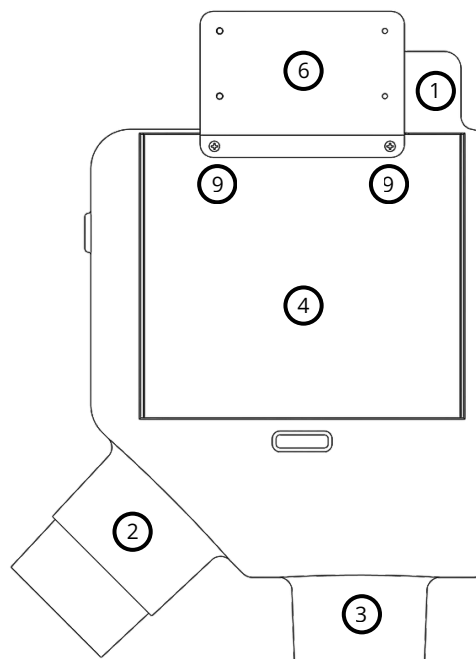
O resultado é uma filtragem contínua e eficiente, com mínima necessidade de manutenção e máximo aproveitamento da água captada.

Seu corpo rotomoldado, aliado ao design funcional, garante vedação precisa, resistência a impactos e uma instalação extremamente simples — ideal tanto para aplicações residenciais quanto industriais.


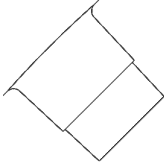

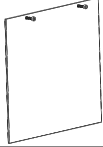
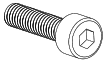
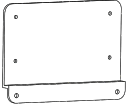
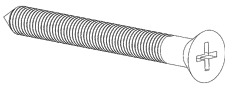
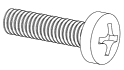
Componentes Externos



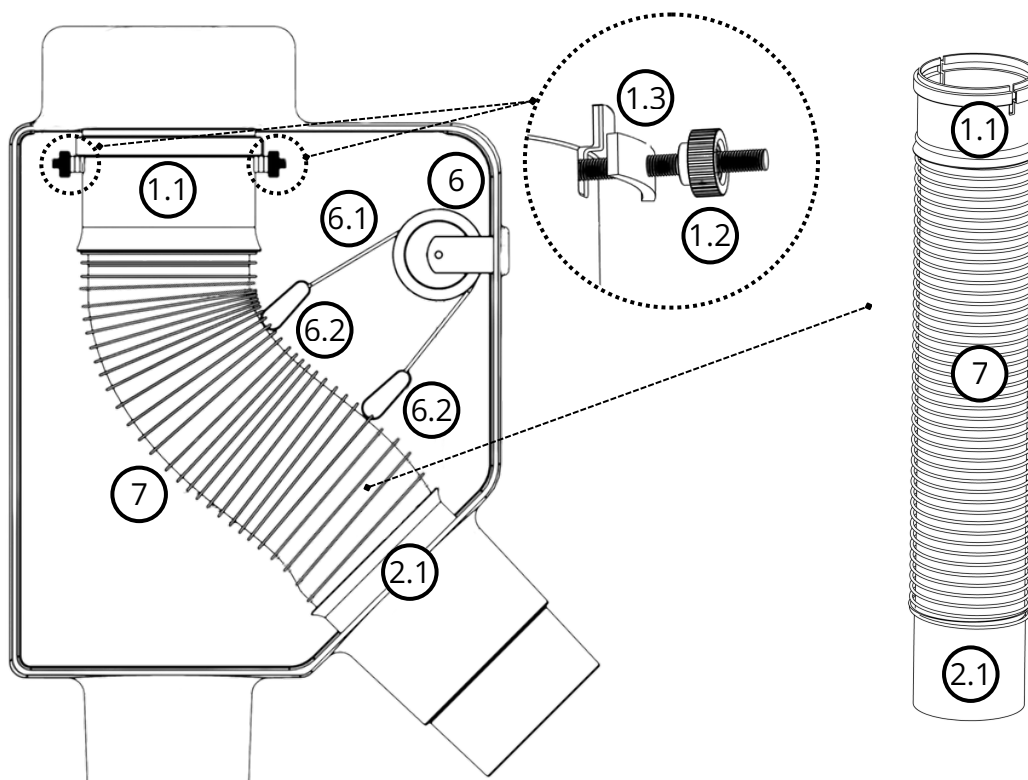
Vista frontal



Vista traseira

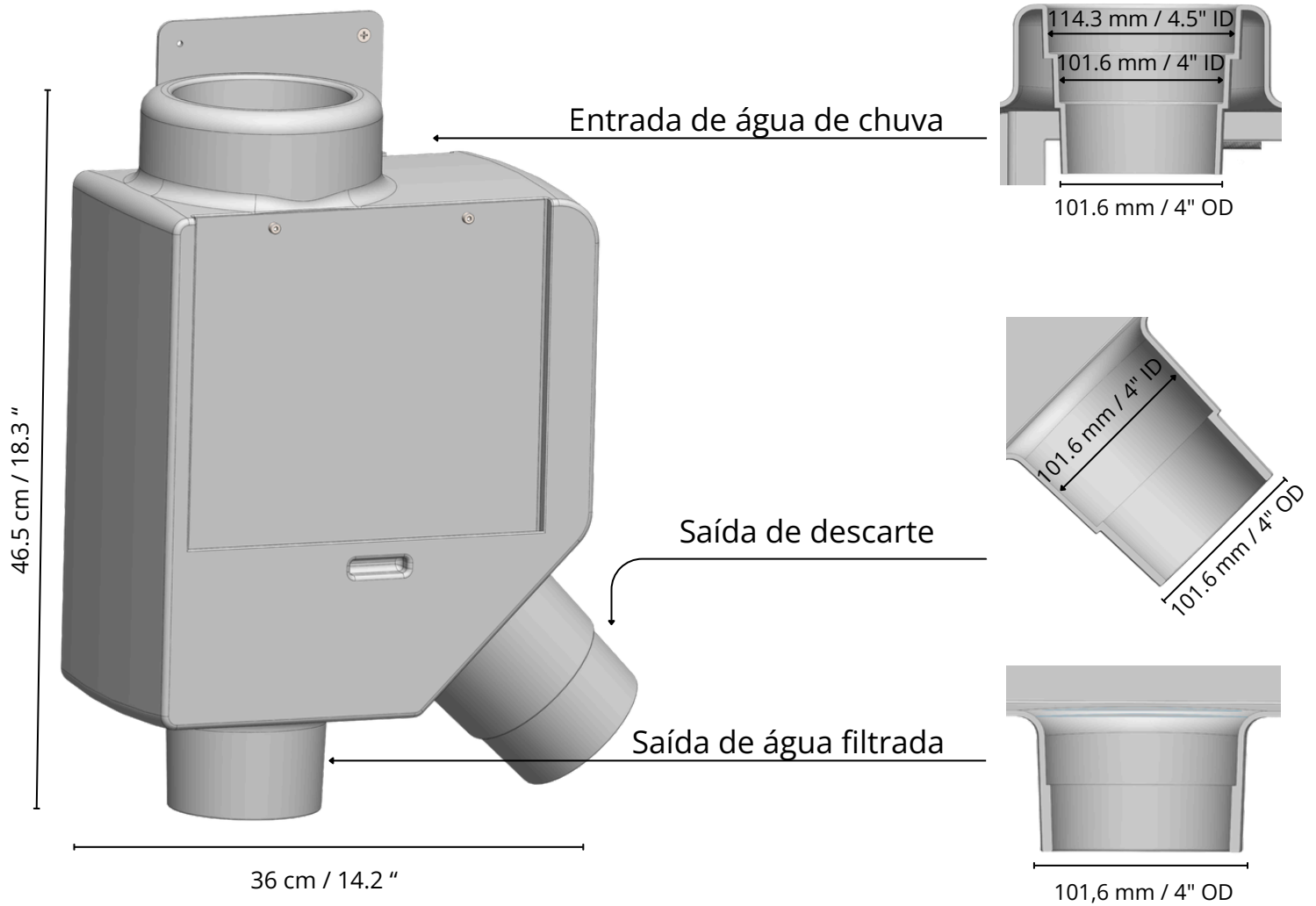
Item	Imagem ilustrativa	Identificação	Material
Entrada de Água da Chuva		1	Polietileno
Saída de Água Descartada		2	Polietileno
Saída de Água Filtrada		3	Polietileno
Tampa de Inspeção		4	Polietileno
Parafuso Allen 4x12		5	Aço inox
Placa de Suporte		6	Polietileno
Parafuso Phillips 4.8x50		8	Aço inox
Parafuso Phillips 4x16		9	Aço inox

Componentes Internos



Item	Imagem ilustrativa	Identificação	Material
Ponteira superior		1.1	PVC
Manípulo		1.2	Plastico e Inox
Trava-fácil		1.3	Polietileno
Ponteira inferior		2.1	PVC
Roldana		6	Nylon e Alumínio
Cabo de suporte		6.1	100% poliéster
Presilhas		6.2	Aço inox
Elemento filtrante		7	Aço inox, Nylon e Poliéster

Dimensões Gerais



Tipo de medida	Medidas
Altura	46.5 cm / 18.3"
Largura	36.0 cm / 14.2"
Profundidade	17.8 cm / 7.0"

Componentes	Medidas
Entrada água de chuva	114.3 mm - 101.6 mm / 4.5" - 4.0"
Saída de água filtrada	101.6 mm / 4.0"
Saída de descarte	101.6 mm / 4.0"

Adaptabilidade



Chuva Fraca

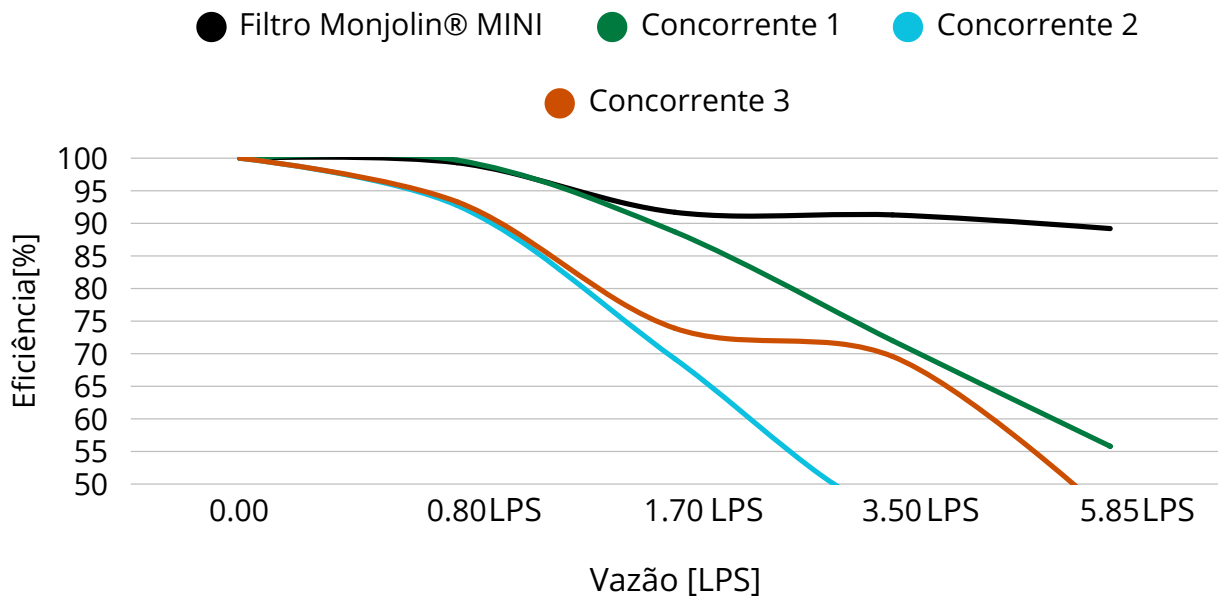


Chuva Forte

Elemento filtrante com tecnologia que se adapta a diferentes tipos de chuva.

Monjolin® vs. Concorrentes

Gráfico de Eficiência



Alta eficiência mesmo em tempestades.

Malha Filtrante



Malha de 136 µm
Filtro Inteligente Monjolin®



Malha utilizada pelos
concorrentes

Capaz de garantir a melhor qualidade de água de chuva.

Como escolher sua malha?

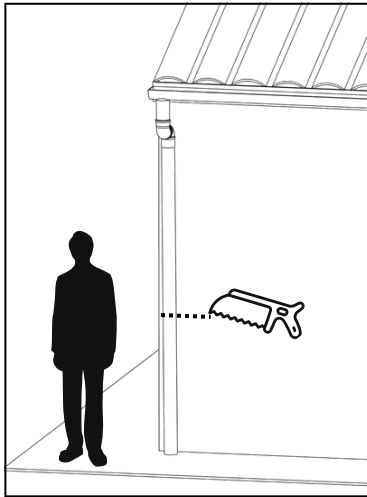
O Filtro Monjolin é fornecido com malhas filtrantes de 60 micra e 136 micra. Ambas as opções são extremamente finas, oferecendo uma filtração significativamente superior à concorrência e entregando água altamente limpa, pronta para diversos usos ou para tratamentos complementares em sistemas mais complexos. A escolha da malha ideal deve considerar a área de captação, o nível de poluição do local, a disponibilidade de manutenção e o uso final da água.

	Malha 60 micra	Malha de 136 micra
Área de Captação	Se torna uma boa opção para áreas de até 80 m ² , onde um menor fluxo de água permite a utilização da malha mais fina para obtenção de uma água extremamente limpa	Ideal para áreas acima de 80 m ² , onde o grande fluxo de água e impurezas exige uma malha mais aberta para manter a capacidade filtrante por períodos mais longos.
Valor	+3	
Pontuação		
Nível de Poluição	Pode exigir manutenção mais frequente em ambientes com poluição oleosa intensa.	Mais atraente em grandes centros urbanos ou locais com sujeira oleosa, pois exige manutenção menos frequente que a malha de 60 micra.
Valor	+2	
Pontuação		
Disponibilidade de Manutenção	Excelente opção quando o usuário tem disponibilidade para limpeza mais frequente, garantindo máxima eficiência na remoção de partículas ultrafinas.	Indicada quando a frequência de limpeza precisa ser menor, seja por indisponibilidade ou por dificuldade no acesso ao filtro.
Valor	+2	
Pontuação		
Destino da Água	Indicada para usos internos (descargas, banheiros, máquinas de lavar roupa, etc.), desde que as condições dos demais fatores sejam favoráveis.	Excelente para usos externos comuns (regar jardins, lavar pátios e garagens, etc.).
Valor	+1	
Pontuação		
Pontuação total	=	=

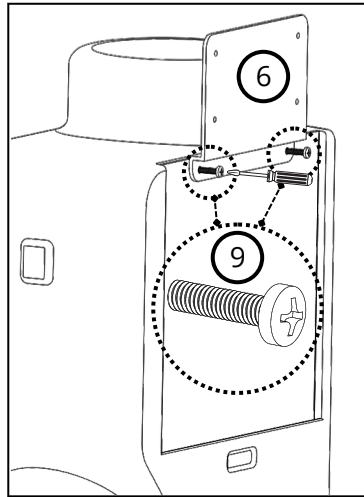
Exemplo: **Área de Captação:** 70 m²; **Nível de Poluição:** localizada no centro de uma grande cidade; **Disponibilidade de Manutenção:** funcionário disponível para limpeza; **Destino da Água:** usada para regar jardins, lavar a garagem e os carros. **Resultados:** total de 5 pontos para 60 micra e 3 pontos para 136 micra. 60 micra é o vencedor neste caso.

OBS: Caso um fator seja mais importante para o cliente que o apontado na tabela, ele terá liberdade para alterar o peso e recalcular de acordo com suas necessidades. Ex: se a frequência de manutenção for um fator mais importante, este poderá ter seu peso alterado de +2 para +4 por exemplo, ou até mesmo ignorar os outros fatores e utilizar apenas o que julgar mais importante como decisivo para a escolha.

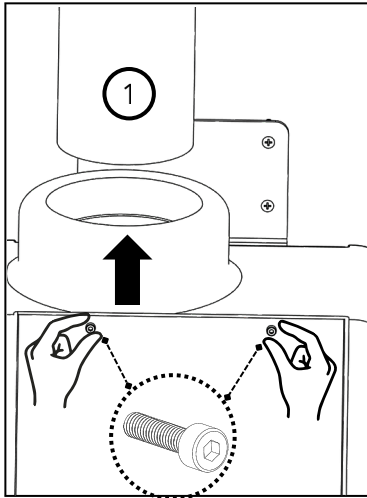
Além disso, se o parceiro tiver preferência por qualquer uma das malhas, ele/ela pode escolher um tamanho de malha como padrão.



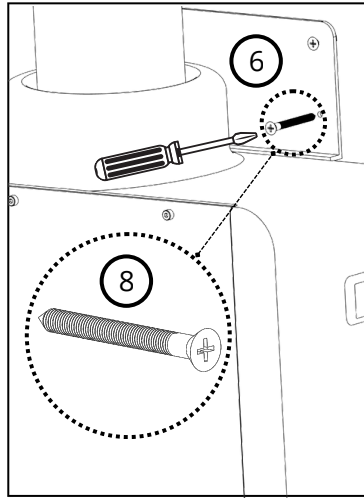
1. Faça o corte da tubulação em uma altura adequada para permitir o manuseio e a manutenção da caixa do filtro e do **Elemento Filtrante (7)**. Evite o uso de cola nas conexões, para garantir futuros ajustes ou remoção do produto sem risco de danos.



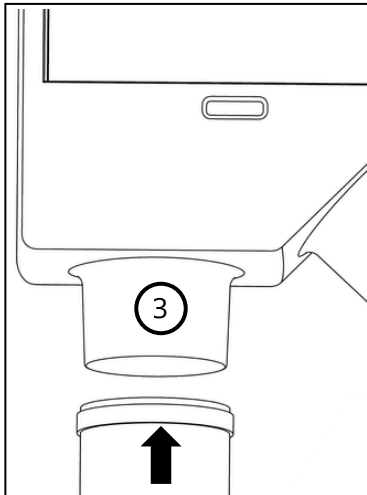
2. Escolha o lado em que o Filtro Monjolin® será instalado e, em seguida, **fixe a Placa de Suporte (6)** com os **parafusos Phillips 4 x16 (9)** na tampa que ficará encostada na parede.



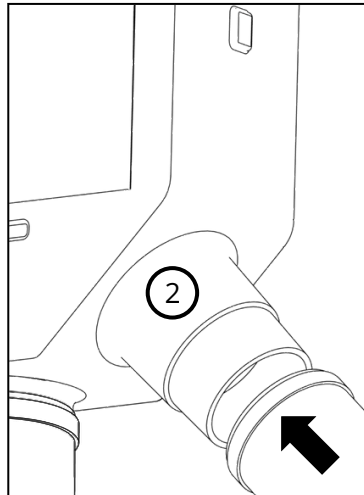
3. Encaixe a Entrada de Água da Chuva (1) na tubulação preparada no passo 1 e **utilize os parafusos Allen 4x12 (5) para fixar a Tampa de Inspeção (4)**.



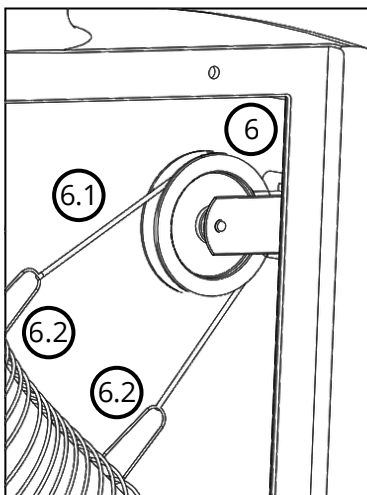
4. Alinhe a Placa de Suporte (6), marque os pontos de fixação na parede com uma caneta e, utilizando furadeira e broca 8 mm, **faça os furos e parafuse a Placa de Suporte (6) à parede com os 2 parafusos Phillips 4.8x50 (8)** alinhados verticalmente.



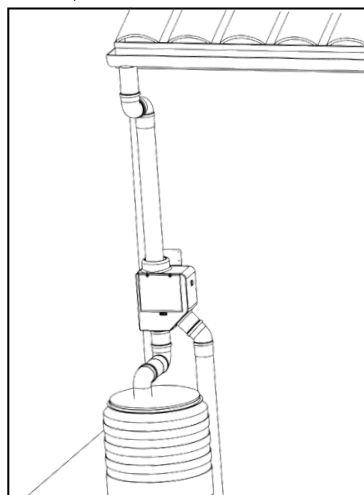
5. Conecte a tubulação necessária à Saída de Água Filtrada (3) para direcioná-la ao reservatório.



6. Conecte a tubulação necessária à Saída de Água Descartada (2) para encaminhar as impurezas até a galeria pluvial da cidade ou outro destino adequado.

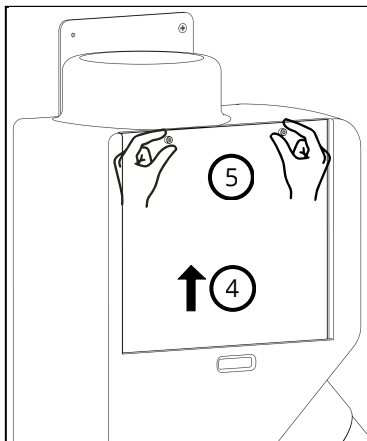


7. Após finalizar a instalação, abra a Tampa de Inspeção (4) e verifique se o **cabo de suporte (6.1)** está corretamente posicionado na **roldana (6)**. Verifique se a **Ponteira Inferior (2.1)** está totalmente encaixada.

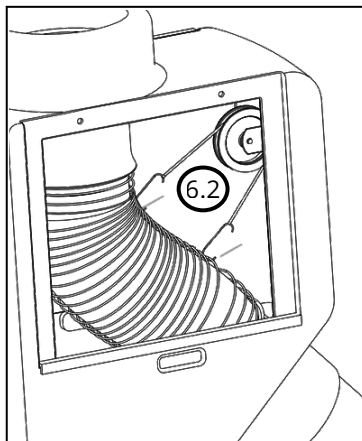


8. Após concluir todas as etapas anteriores, sua instalação deverá ficar semelhante à mostrada na imagem ao lado.

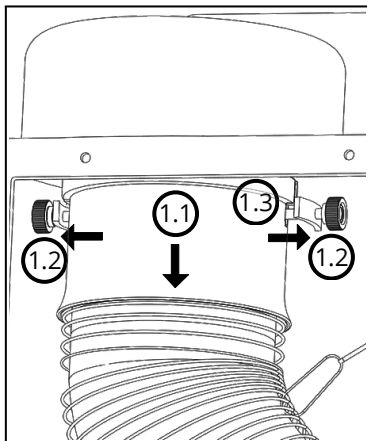
Remoção do elemento filtrante



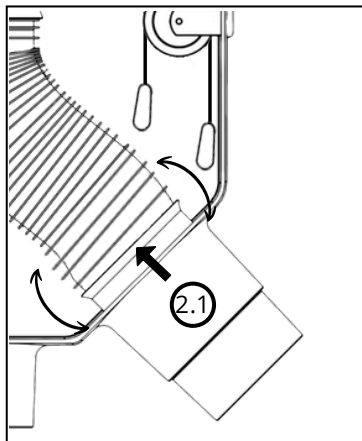
1. Remova os **parafusos Allen 4x12 (5)** e deslize a **Tampa de Inspeção (4)** para cima.



2. Remova as **Presilhas (6.2)** do **Elemento Filtrante (7)**.

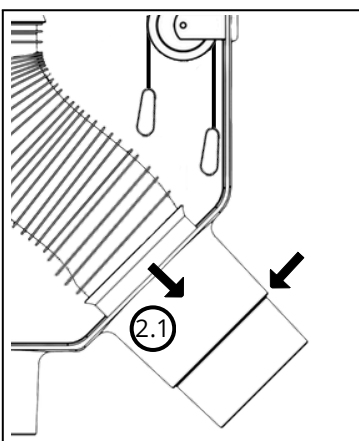


3. Afrouxe o **Manípulo (1.2)** que fixa a **Ponteira Superior (1.1)** sem removê-lo, puxe a **Trava (1.3)** em direção ao **Manípulo (1.2)** e remova a **Ponteira Superior (1.1)**.

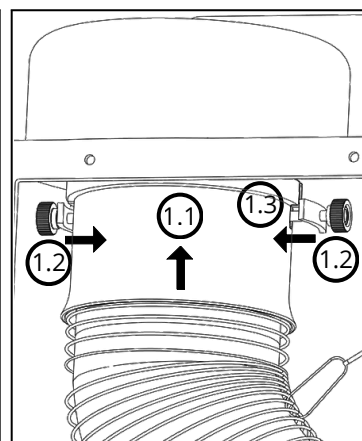


4. Puxe a **Ponteira Inferior (2.1)**. Lembre-se de aplicar forças sempre nas conexões e, se necessário, faça um movimento de balanço para facilitar a retirada.

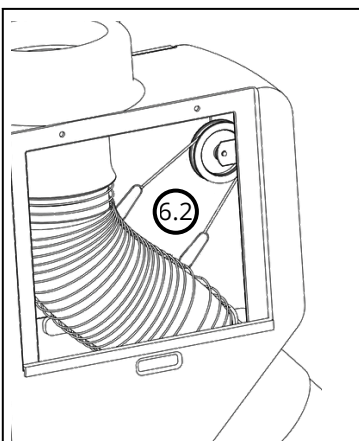
Reinstalação do elemento filtrante



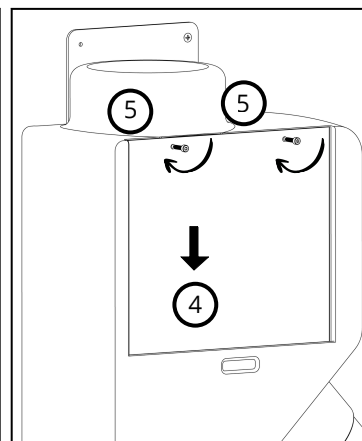
1. Alinhe corretamente a **Ponteira Inferior (2.1)** à conexão de encaixe e empurre firmemente até sentir que está totalmente encaixada. Aplique força apenas nas conexões. Um leve movimento de balanço pode ajudar a garantir o encaixe completo e seguro.



2. Encaixe a **Ponteira Superior (1.1)** na conexão superior e empurre até o final. Deslize as **Travas (1.3)** até o encaixe completo e aperte os **Manípulos (1.2)** para garantir a fixação segura.



3. Reinstale as **Presilhas (6.2)** no **Elemento Filtrante (7)**, certificando-se de que estejam corretamente posicionadas nas espirais marcadas e firmemente encaixadas para garantir a fixação adequada do conjunto.



4. Posicione a **Tampa de Inspeção (4)** sobre a moldura da caixa, deslizando-a para baixo até atingir o batente inferior. Em seguida, fixe os **parafusos Allen 4x12 (5)**, garantindo o fechamento seguro e o alinhamento correto da **Tampa de Inspeção (4)**.

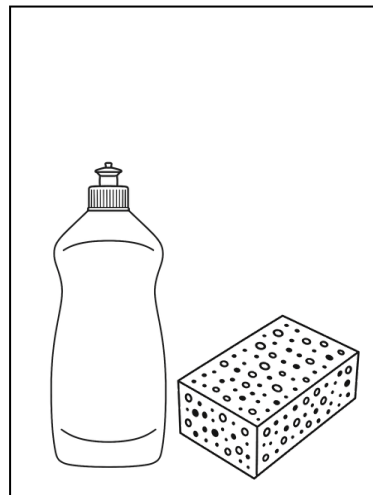
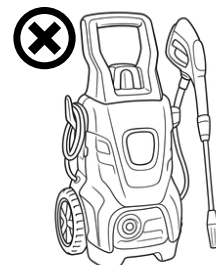
Limpeza Elemento Filtrante

Recomenda-se fazer a manutenção do elemento filtrante após as primeiras chuvas que ocorrem depois de longos períodos de seca, para garantir melhor eficiência durante o período chuvoso. Uma limpeza extra poderá ser feita ao longo do período de chuva.

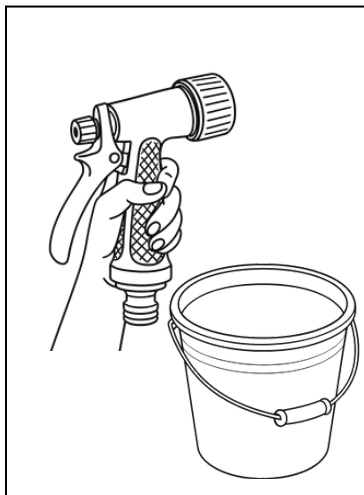
Siga as recomendações para a limpeza do seu elemento filtrante e assegure uma maior durabilidade do produto. O uso inadequado de acessórios pode resultar na perda da garantia.

NÃO UTILIZAR!

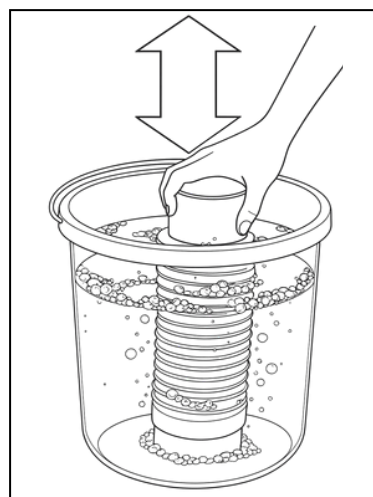
O uso de lavadora de alta pressão poderá danificar o elemento filtrante.



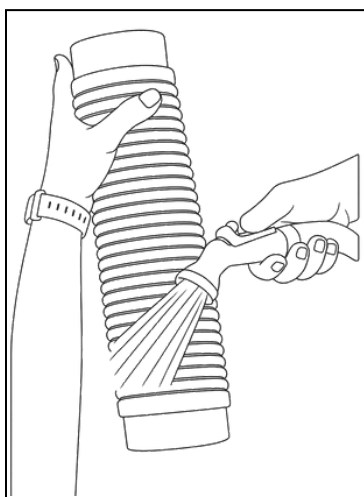
Sempre utilize **detergente ou sabão neutro** para evitar danos à malha filtrante. Use uma **esponja macia**. Nunca utilize esponjas ásperas, pois isso pode danificá-lo



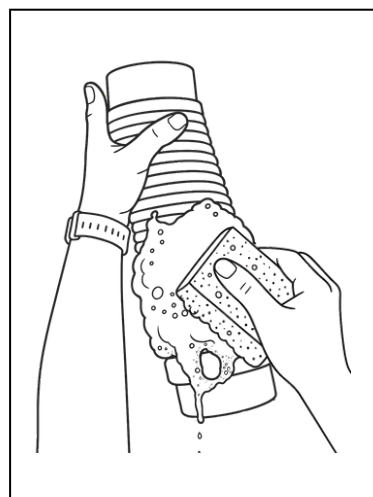
Utilize um **balde** que tenha profundidade o suficiente para submergir o elemento filtrante por completo. Aconselha-se utilizar um **adaptador** para **pressurizar** a água.



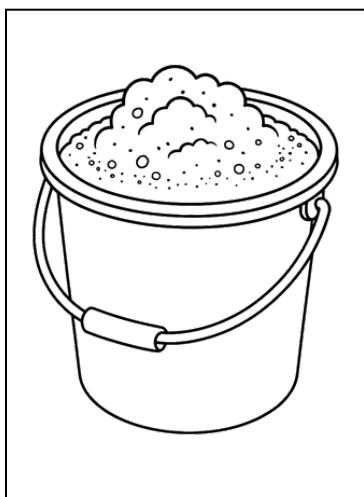
1. Segure o elemento filtrante por uma das ponteiros e mergulhe-o em um balde com água limpa. Em seguida, movimente-o verticalmente, retirando-o e mergulhando-o novamente na água repetidamente até que as sujeiras maiores se desprendam do interior do filtro.



2. Com o auxílio de um jato de água (como uma mangueira com boa pressão), direcione o jato para as áreas mais sujas do elemento filtrante, facilitando a remoção dos resíduos mais resistentes.



3. Para uma limpeza mais completa, use detergente neutro e uma bucha macia para esfregar a parte interna do elemento filtrante, focando nas áreas mais sujas. Em seguida, enxágue bem e repita o processo, se necessário.



4. Se a sujeira persistir, deixe o elemento filtrante de molho em água com sabão em pó por pelo menos 30 minutos. Depois, enxágue bem para remover os resíduos.

Dicas de Instalação

Recomenda-se instalar o Filtro Inteligente Monjolin® a uma distância vertical mínima de 1,5 metro da calha. Essa distância permite que a água adquira velocidade suficiente para gerar vibração no interior do filtro, potencializando o efeito de autolimpeza do sistema.

Caso não seja possível manter essa distância, o filtro continuará funcionando normalmente, porém com menor aproveitamento do efeito vibratório.

Para áreas de captação superiores a 80 m², é aconselhável o uso de um extravasor (ladrão), que evita refluxos e sobrecarga no sistema.

Em instalações de maior porte, recomenda-se ainda o acompanhamento de um técnico hidráulico ou bombeiro responsável, garantindo melhor dimensionamento e eficiência do conjunto.

Se houver árvores com folhas grandes sobre o telhado, instale uma grelha de proteção na calha. Embora o Filtro Monjolin® possua sistema autolimpante, folhas grandes podem obstruir o fluxo de água, reduzindo o desempenho do elemento filtrante.

Uso de Cloro no Sistema

Evite o uso de cloro em qualquer parte do sistema de captação anterior e próximo ao filtro.

O cloro emite vapores que reagem com o aço inox do elemento filtrante, podendo causar oxidação e danos permanentes ao material.

Para a desinfecção da água de chuva armazenada, recomenda-se utilizar cloro em flocos diluído diretamente no reservatório.

Esse método evita o contato do produto com o filtro e garante uma cloração uniforme e segura, reduzindo o consumo de cloro.

Para otimizar o aproveitamento da água da chuva, recomenda-se:

- Instalar um "freio de entrada" na tubulação que leva a água ao reservatório, evitando turbulência e ressuspensão de sedimentos já decantados.
- Utilizar um dispositivo para sucção flutuante localizado a cerca de 15 cm abaixo da superfície, conforme a norma NBR 15527, onde a água é mais limpa e livre de resíduos decantados e flutuantes.
- Complementar o sistema com filtros plissados, de carvão ativado ou de cerâmica, utilizados isoladamente ou combinados. Esses filtros terão maior vida útil devido à pré-filtragem de alta qualidade do Filtro Monjolin®.
- Para maior praticidade, conectar o dispositivo para sucção flutuante a uma bomba de recalque, permitindo utilizar a água filtrada de forma simples, eficiente e automatizada.

Qual malha escolher, 60 µm ou 136 µm?

- Ambas as malhas são extremamente finas e retiram grande parte dos detritos presentes no fluxo de água. Se o cliente possui fácil acesso ao filtro e disponibilidade para realizar a manutenção mensal do elemento filtrante, o filtro de 60 micra se torna uma opção atraente. Já em casos onde o filtro se encontra em locais de difícil acesso ou a manutenção não pode ser feita com tanta frequência, o filtro de 136 micra se torna a melhor opção, obtendo uma água de ótima qualidade sem a necessidade de uma manutenção frequente.
- A seção "Como escolher a sua malha?" pode ser usada para ajudar os clientes a escolher o melhor filtro para suas necessidades e para ajudar os parceiros a escolher a melhor opção para oferecer como padrão.

- **O Filtro Inteligente Monjolin® pode ser instalado em sistemas já existentes de captação de água de chuva?**

Sim, sua instalação é notavelmente simplificada porque ele foi desenvolvido com a entrada e a saída de água filtrada alinhadas. Isso significa que, na maioria dos casos, basta realizar um simples corte horizontal na tubulação descendente (da calha), e então inserir o filtro no local do corte, conectando as extremidades da tubulação às conexões do filtro.

- **Ele pode ser usado em aplicações industriais ou comerciais?**

Sim, desde que sejam seguidas as orientações técnicas do fabricante e selecionado o modelo adequado conforme o tamanho da área de captação e a demanda de cada sistema.

- **A água filtrada pelo Filtro Monjolin® é potável?**

Não. O Filtro Inteligente Monjolin® realiza apenas a separação física, removendo impurezas sólidas com tamanho igual ou superior a 136 µm ou 60 µm, conforme o elemento filtrante utilizado. Ele atua como um pré-filtro, separando partículas sólidas e impedindo que sujeiras sobrecarreguem o sistema. O processo para tornar a água potável envolve outros processos como tratamento químico, desinfecção e/ou cloração.

- **Preciso de ferramentas para realizar a manutenção?**

Não. O Filtro Inteligente Monjolin® possui componentes que simplificam o acesso ao seu interior, permitindo que a manutenção seja feita com as próprias mãos.

- **Há necessidade de substituir o elemento filtrante após algum tempo?**

O elemento filtrante do Filtro Inteligente Monjolin® foi projetado para ser lavável, bastando realizar limpezas periódicas simples para retomar sua eficiência original. A frequência de manutenção e eventual substituição pode variar conforme as condições da área de captação e o nível de impurezas presentes. Basta cuidado durante as manutenções e o mesmo filtro poderá ser utilizado por anos.

- **O filtro pode ser instalado na vertical e na horizontal?**

O Filtro Inteligente Monjolin® foi projetado exclusivamente para instalação **vertical**.

- **O Filtro Monjolin® precisa de adaptadores?**

Não. O Filtro Inteligente Monjolin® possui um sistema de encaixe universal, compatível com tubos de 100 mm, 110 mm e 4" SCH 40, eliminando totalmente a necessidade de adaptadores e facilitando o processo de instalação.

- **Posso instalar o Filtro Monjolin® em locais internos (como áreas cobertas ou garagens)?**

Sim. O Filtro Inteligente Monjolin® foi desenvolvido com uma tampa antirrespingos, que evita vazamentos e escorrimentos durante chuvas intensas, permitindo sua instalação segura em ambientes internos, como áreas cobertas, garagens ou casas de máquinas.

- **É necessário algum conhecimento técnico para a instalação?**

Não. O Filtro Inteligente Monjolin® foi projetado para uma instalação simples e intuitiva, podendo ser instalado por qualquer pessoa sem necessidade de conhecimento técnico avançado. O manual do produto apresenta instruções claras e ilustradas, garantindo uma montagem rápida e segura.

- **O filtro vem pronto para instalação ou precisa ser montado?**

O Filtro Inteligente Monjolin® é enviado pronto para ser instalado.

- **O que cobre a garantia do Filtro Monjolin®?**

A garantia cobre exclusivamente defeitos de fabricação e problemas relacionados a materiais ou processos de fabricação. Além disso, o cliente conta com suporte técnico especializado para esclarecer dúvidas sobre instalação, operação e manutenção do Filtro Inteligente Monjolin®.

- **As peças de reposição estão disponíveis para compra separada?**

Sim. As peças de reposição do Filtro Inteligente Monjolin® estão disponíveis para compra individual diretamente com o fabricante. Além disso, o produto é fornecido com componentes extras de substituição, garantindo maior praticidade e durabilidade ao sistema.

- **O Filtro Monjolin® funciona em locais com neve?**

Sim, o Filtro Monjolin® funciona em locais com temperaturas de congelamento. A filtragem voltará a ser feita quando a água se descongelar e voltar a fluir pela tubulação. O filtro em si, não sofre danos por congelamento.